



## ประกาศกระทรวงอุตสาหกรรม

ฉบับที่ 3487 (พ.ศ. 2549)

ออกตามความในพระราชบัญญัติมาตรฐานผลิตภัณฑ์อุตสาหกรรม

พ.ศ. 2511

เรื่อง แก้ไขมาตรฐานผลิตภัณฑ์อุตสาหกรรม

เต้าเสียบและเต้ารับสำหรับใช้ในที่อยู่อาศัยและงานทั่วไปที่มีจุดประสงค์คล้ายกัน :  
เต้าเสียบและเต้ารับที่มีแรงดันไฟฟ้าที่กำหนดไม่เกิน 250 โวลต์ (แก้ไขครั้งที่ 1)

โดยที่เป็นการสมควรแก้ไขเพิ่มเติมมาตรฐานผลิตภัณฑ์อุตสาหกรรม เต้าเสียบและเต้ารับสำหรับใช้ในที่อยู่อาศัยและงานทั่วไปที่มีจุดประสงค์คล้ายกัน : เต้าเสียบและเต้ารับที่มีแรงดันไฟฟ้าที่กำหนดไม่เกิน 250 โวลต์ มาตรฐานเลขที่ มอก. 166-2547

อาศัยอำนาจตามความในมาตรา 15 แห่งพระราชบัญญัติมาตรฐานผลิตภัณฑ์อุตสาหกรรม พ.ศ. 2511 รัฐมนตรีว่าการกระทรวงอุตสาหกรรมออกประกาศแก้ไขเพิ่มเติมมาตรฐานผลิตภัณฑ์อุตสาหกรรม เต้าเสียบและเต้ารับสำหรับใช้ในที่อยู่อาศัยและงานทั่วไปที่มีจุดประสงค์คล้ายกัน : เต้าเสียบและเต้ารับที่มีแรงดันไฟฟ้าที่กำหนดไม่เกิน 250 โวลต์ มาตรฐานเลขที่ มอก.166-2547 ท้ายประกาศกระทรวงอุตสาหกรรม ฉบับที่ 3310 (พ.ศ.2547) ลงวันที่ 17 ธันวาคม พ.ศ. 2547 ดังต่อไปนี้

1. ให้แก้หมายเลขมาตรฐานเลขที่ “มอก.166-2547” เป็น “มอก.166-2549”
2. รูปที่ 2(2) มิติของขาและการจัดวางขาของเต้าเสียบสองขั้วสำหรับบริภัณฑ์ไฟฟ้าประเภท II เต้าเสียบเปลี่ยนสายได้, ให้ตัดข้อความกำกับมิติ “32 สูงสุด” และ “18 สูงสุด” ออก
3. คำอธิบายรูป ①, ให้ตัดข้อความ “โดยมีมิติไม่เกิน 32 × 18 มิลลิเมตร” ออก  
ทั้งนี้ให้มีผลตั้งแต่วันที่ประกาศในราชกิจจานุเบกษา เป็นต้นไป

ประกาศ ณ วันที่ 26 เมษายน พ.ศ. 2549

สุริยะ จึงรุ่งเรืองกิจ

รัฐมนตรีว่าการกระทรวงอุตสาหกรรม

ประกาศในราชกิจจานุเบกษา ฉบับประกาศและงานทั่วไป เล่ม 123 ตอนที่ 68ง  
วันที่ 20 กรกฎาคม พุทธศักราช 2549

# มาตรฐานผลิตภัณฑ์อุตสาหกรรม เต้าเสียบและเต้ารับสำหรับใช้ในที่อยู่อาศัย และงานทั่วไปที่มีจุดประสงค์คล้ายกัน : เต้าเสียบและเต้ารับที่มีแรงดันไฟฟ้าที่กำหนด ไม่เกิน 250 โวลต์

## 1. ขอบข่าย

- 1.1 มาตรฐานผลิตภัณฑ์อุตสาหกรรมนี้ครอบคลุมเต้าเสียบและเต้ารับยึดกับที่หรือเต้ารับหยิบยกได้ใช้สำหรับไฟฟ้ากระแสสลับที่มีแรงดันไฟฟ้าที่กำหนดไม่เกิน 250 โวลต์ และมีกระแสไฟฟ้าที่กำหนดไม่เกิน 16 แอมแปร์ โดยมีเจตนาให้ใช้ในที่อยู่อาศัยและงานทั่วไปที่มีจุดประสงค์คล้ายกัน ทั้งภายในอาคารและภายนอกอาคารที่มีอุณหภูมิโดยรอบตามปกติไม่เกิน 40 องศาเซลเซียส
- 1.2 มาตรฐานผลิตภัณฑ์อุตสาหกรรมนี้ยังครอบคลุมเต้าเสียบในชุดเต้าเสียบพร้อมสาย เต้าเสียบและเต้ารับหยิบยกได้ที่มีอยู่ในชุดสายพ่วง เต้าเสียบและเต้ารับที่เป็นส่วนประกอบในเครื่องใช้ไฟฟ้าด้วย เว้นแต่จะกำหนดไว้เป็นอย่างอื่นในมาตรฐานของเครื่องใช้ไฟฟ้าที่เกี่ยวข้อง
- มาตรฐานผลิตภัณฑ์อุตสาหกรรมนี้ไม่ครอบคลุมถึง
- เต้าเสียบ เต้ารับ และคู่เต้าต่อ (coupler) ที่ใช้สำหรับงานอุตสาหกรรม
  - คู่เต้าต่อเครื่องใช้ไฟฟ้า (appliance coupler)
  - เต้าเสียบ เต้ารับยึดกับที่ และเต้ารับหยิบยกได้ สำหรับแรงดันไฟฟ้าต่ำพิเศษ (extra-low voltage; ELV)
  - เต้ารับยึดกับที่ที่มีฟิวส์ สวิตช์อัตโนมัติ และอื่น ๆ รวมอยู่ด้วย
  - ข้อกำหนดของกล่องติดตั้งฝังเรียบ (flush mounting box) แต่ครอบคลุมเฉพาะข้อกำหนดของกล่องติดตั้งบนพื้นผิว (surface-type mounting box) ซึ่งมีความจำเป็นสำหรับการทดสอบกับเต้ารับ

## หมายเหตุ

1. ค่าแรงดันไฟฟ้าต่ำพิเศษมีระบุไว้ใน IEC 60364-4-41
  2. ให้เต้ารับมีแสงไฟชี้นำ (pilot light) ได้ หากแสงไฟชี้นำเป็นไปตามมาตรฐานที่เกี่ยวข้อง
  3. เต้ารับที่เป็นไปตามมาตรฐานนี้ใช้ได้กับเต้ารับที่เป็นส่วนประกอบในบริภัณฑ์ไฟฟ้า เมื่อจัดวางเต้ารับให้อยู่ในลักษณะและตำแหน่งที่อุณหภูมิโดยรอบไม่น่าจะเกิน 40 องศาเซลเซียส เท่านั้น
- สำหรับเต้าเสียบและเต้ารับที่ติดตั้งในสถานที่ซึ่งมีภาวะพิเศษ เช่น ในเรือ ในยานพาหนะและสิ่งๆที่เหมือนกัน และในสถานที่อันตราย (เช่น สถานที่ซึ่งอาจเกิดการระเบิดได้) นั้น อาจต้องสร้างเป็นพิเศษ

## 2. เอกสารอ้างอิง

ให้เป็นไปตามที่กำหนดในมอก. 2162 ข้อ 2.

## 3. บทนิยาม

ให้เป็นไปตามที่กำหนดในมอก. 2162 ข้อ 3.

## 4. ข้อกำหนดทั่วไป

ให้เป็นไปตามที่กำหนดในมอก. 2162 ข้อ 4.

## 5. ข้อสังเกตทั่วไปสำหรับการทดสอบ

ให้เป็นไปตามที่กำหนดในมอก. 2162 ข้อ 5.

## 6. พิกัด

ให้เป็นไปตามที่กำหนดในมอก. 2162 ข้อ 6. ยกเว้นข้อต่อไปนี้

### 6.1 แทนข้อความ :

เต้าไฟฟ้าต้องมีแบบ พิกัดแรงดันไฟฟ้า และพิกัดกระแสไฟฟ้า ดังแสดงในตารางที่ 1

### ตารางที่ 1 แบบและพิกัดของเต้าไฟฟ้า

(ข้อ 6.1)

แบบ	แรงดันไฟฟ้าที่กำหนด V	กระแสไฟฟ้าที่กำหนด A
เต้ารับ 2P + ⊕	250	16
เต้าเสียบเปลี่ยนสายได้ 2P 2P + ⊕	250	16
เต้าเสียบเปลี่ยนสายไม่ได้ 2P 2P + ⊕	250	2.5 6 10 16

## 7. การจำแนกประเภท

ให้เป็นไปตามที่กำหนดในมอก. 2162 ข้อ 7.

## 8. การทำเครื่องหมายและฉลาก

ให้เป็นไปตามที่กำหนดในมอก. 2162 ข้อ 8.

## 9. มิติและการทดสอบ

ให้เป็นไปตามที่กำหนดในมอก. 2162 ข้อ 9. ยกเว้นข้อต่อไปนี้

9.101 การเพิ่มเติมข้อความ:

มิติของเต้าไฟฟ้าให้เป็นไปดังต่อไปนี้

(1) เต้าเสียบสองขั้วพร้อมขั้วสายดินสำหรับบริษัทไฟฟ้าประเภท I

มิติของขาและการจัดวางขาให้เป็นไปตามรูปที่ 1

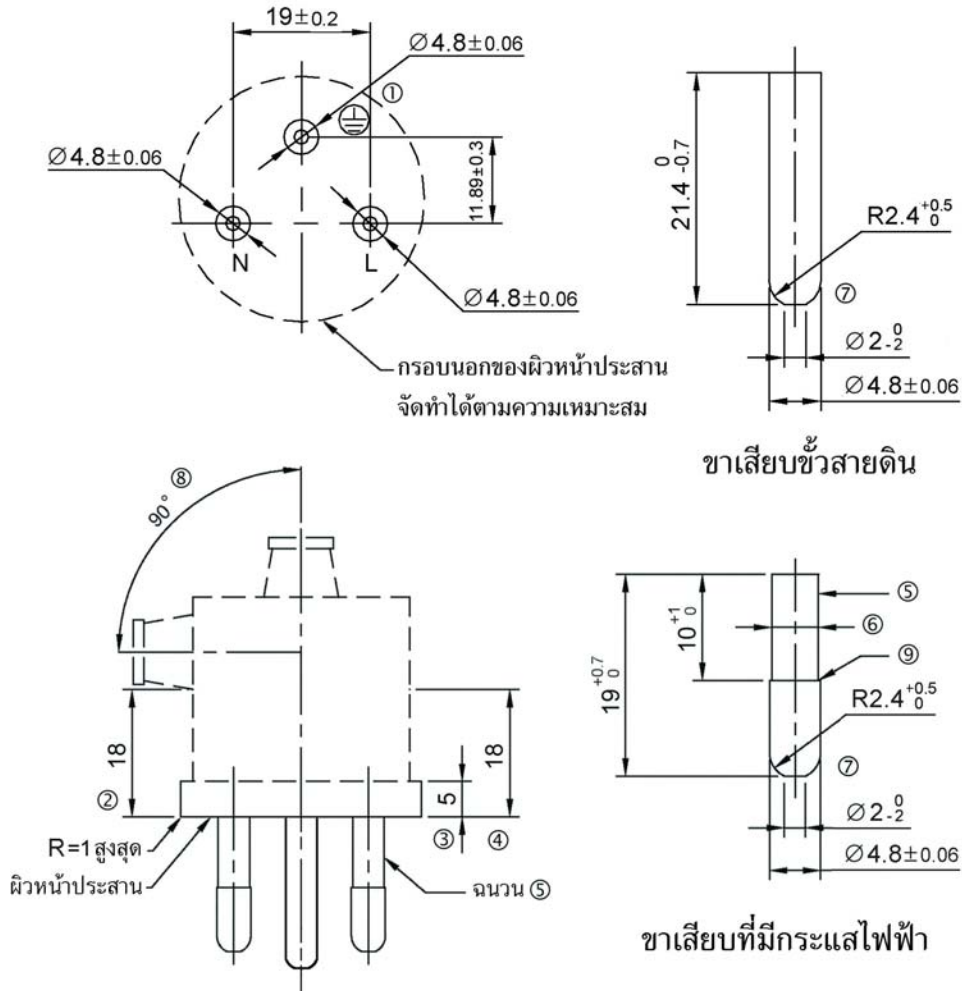
(2) เต้าเสียบสองขั้วสำหรับบริษัทไฟฟ้าประเภท II

มิติของขาและการจัดวางขาให้เป็นไปตามรูปที่ 2

(3) เต้ารับสองขั้วพร้อมขั้วสายดิน

มิติของขาและการจัดวางขาให้เป็นไปตามรูปที่ 3 และรูปที่ 4

การตรวจสอบให้ทำโดยการวัดและการใช้เกจตามที่กำหนดในภาคผนวก ก.

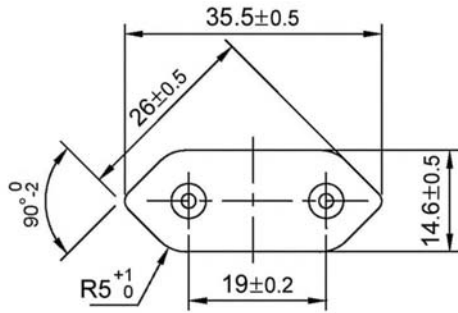


หน่วยเป็นมิลลิเมตร

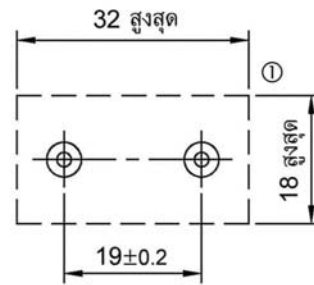
คำอธิบายรูป

- ① สัญลักษณ์  $\perp$  (ตามสัญลักษณ์เลขที่ 5019a ของ IEC 60417) และพยัญชนะ “L” และ “N” ต้องแสดงไว้ที่ผิวหน้าประสาน (engagement face) ของเต้าเสียบ  
ความหนาของสัญลักษณ์และพยัญชนะต้องอยู่ระหว่าง 0.2 มิลลิเมตร ถึง 0.4 มิลลิเมตร  
เต้าเสียบเปลี่ยนสายได้ ให้แสดงสัญลักษณ์ที่ขั้วต่อด้านในของเต้าเสียบด้วย
- ② ระยะระหว่างผิวหน้าประสานกับสายอ่อนหรืออุปกรณ์ป้องกันสาย (ถ้ามี) ต้องไม่น้อยกว่า 18 มิลลิเมตร
- ③ กรอบนอกภายในระยะ 5 มิลลิเมตรวัดจากผิวหน้าประสาน ต้องไม่เล็กกว่ากรอบนอกของผิวหน้าประสานของเต้าเสียบ
- ④ กรอบนอกภายในระยะ 18 มิลลิเมตรวัดจากผิวหน้าประสาน ต้องไม่ใหญ่กว่ากรอบนอกของผิวหน้าประสานของเต้าเสียบ
- ⑤ ขาเสียบที่มีกระแสไฟฟ้าต้องมีปลอกฉนวนหุ้ม  
ถ้าปลอกฉนวนเป็นส่วนที่แยกต่างหาก ต้องฝังลึกในตัวเต้าเสียบไม่น้อยกว่า 3 มิลลิเมตร (วัดจากผิวหน้าประสาน)
- ⑥ เส้นผ่านศูนย์กลางภายนอกของปลอกฉนวนต้องไม่ใหญ่กว่าเส้นผ่านศูนย์กลางภายนอกของขาเสียบส่วนที่ไม่มีฉนวน
- ⑦ ส่วนปลายของขาเสียบต้องมนและไม่มีขอบคม เพื่อไม่ทำให้ตัวปิดช่อง (shutter) เสียหาย
- ⑧ อนุญาตให้แนวการเข้าสายของเต้าเสียบทำมุมได้ไม่เกิน 90 องศา กับแนวแกนของเต้าเสียบ
- ⑨ ขอบของขาเสียบส่วนที่ไม่มีฉนวนต้องมนและไม่มีขอบคม ระยะระหว่างผิวนอกของปลอกฉนวนกับผิวนอกของขาเสียบส่วนที่ไม่มีฉนวนต้องไม่เกิน 0.2 มิลลิเมตร

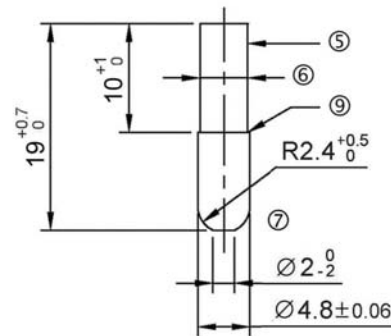
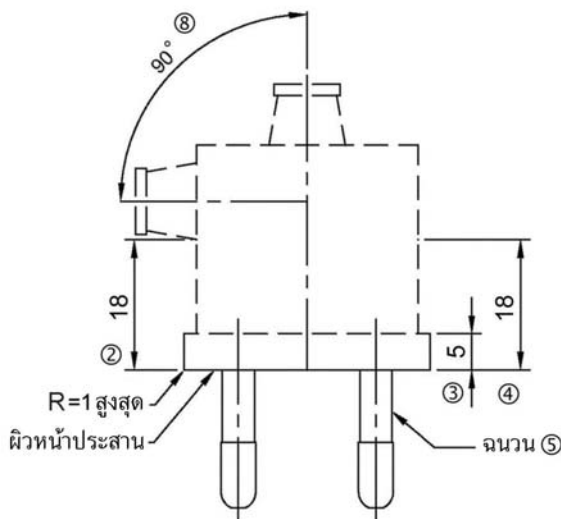
รูปที่ 1 มิติของขาและการจัดวางขาของเต้าเสียบสองขั้วพร้อมขั้วสายดินสำหรับบริเวณที่ไฟฟ้าประเภท I  
(ข้อ 9.101 (1))



(1) เต้าเสียบเปลี่ยนสายไม่ได้



(2) เต้าเสียบเปลี่ยนสายได้



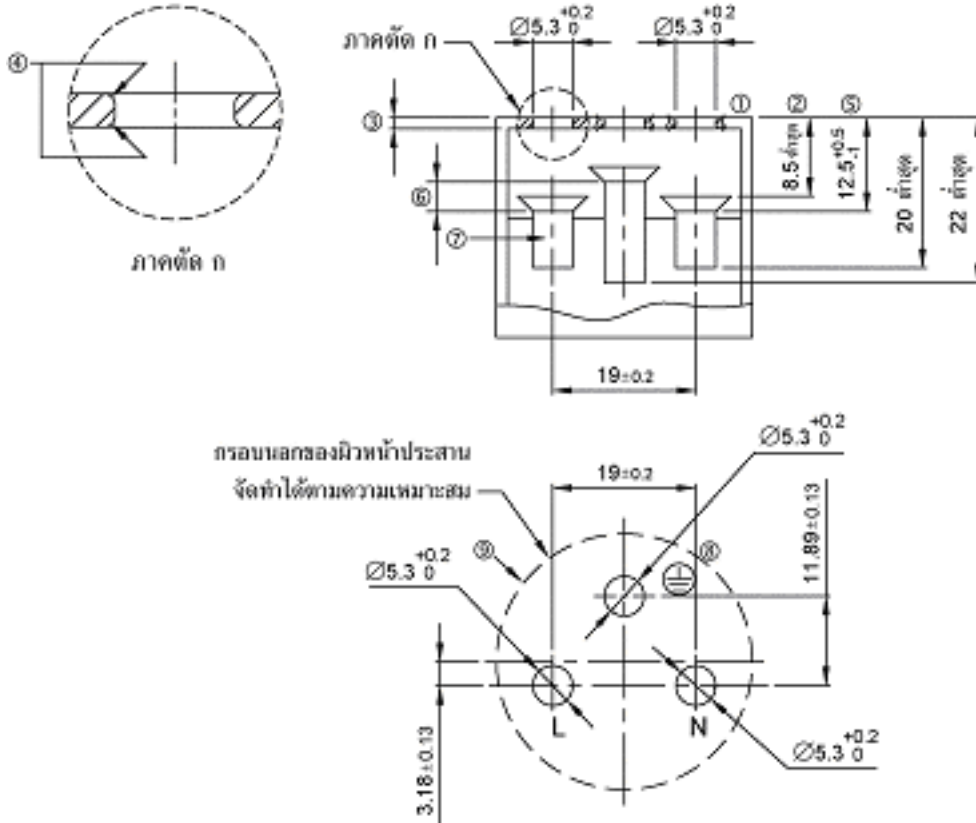
หน่วยเป็นมิลลิเมตร

คำอธิบายรูป

- ① กรอบนอกของฉนวนหน้าประสานของเต้าเสียบเปลี่ยนสายได้จัดทำได้ตามความเหมาะสม โดยมีมิติไม่เกิน 32x18 มิลลิเมตร
- ② ระยะระหว่างฉนวนหน้าประสานกับสายอ่อนหรืออุปกรณ์ป้องกันสาย (ถ้ามี) ต้องไม่น้อยกว่า 18 มิลลิเมตร
- ③ กรอบนอกภายในระยะ 5 มิลลิเมตรวัดจากฉนวนหน้าประสาน ต้องเท่ากับกรอบนอกของฉนวนหน้าประสานของเต้าเสียบ
- ④ กรอบนอกภายในระยะ 18 มิลลิเมตรวัดจากฉนวนหน้าประสาน ต้องไม่ใหญ่กว่ากรอบนอกของฉนวนหน้าประสานของเต้าเสียบ
- ⑤ ขาเสียบที่มีกระแสไฟฟ้าต้องมีปลอกฉนวนหุ้ม ถ้าปลอกฉนวนเป็นส่วนที่แยกต่างหาก ต้องฝังลึกในตัวเต้าเสียบไม่น้อยกว่า 3 มิลลิเมตร (วัดจากฉนวนหน้าประสาน)
- ⑥ เส้นผ่านศูนย์กลางภายนอกของปลอกฉนวนต้องไม่ใหญ่กว่าเส้นผ่านศูนย์กลางภายนอกของขาเสียบส่วนที่ไม่มีฉนวน
- ⑦ ส่วนปลายของขาเสียบต้องมนและไม่มีขอบคม เพื่อไม่ให้ตัวปิดช่องเสียหาย
- ⑧ อนุญาตให้แนวการเข้าสายของเต้าเสียบทำมุมได้ไม่เกิน 90 องศากับแนวแกนของเต้าเสียบ
- ⑨ ขอบของขาเสียบส่วนที่ไม่มีฉนวนต้องมนและไม่มีขอบคม ระยะระหว่างผิวนอกของปลอกฉนวนกับผิวนอกของขาเสียบส่วนที่ไม่มีฉนวนต้องไม่เกิน 0.2 มิลลิเมตร

**รูปที่ 2 มิติของขาและการจัดวางขาของเต้าเสียบสองขั้วสำหรับบริษัทที่ไฟฟ้าประเภท II**

(ข้อ 9.101 (2))



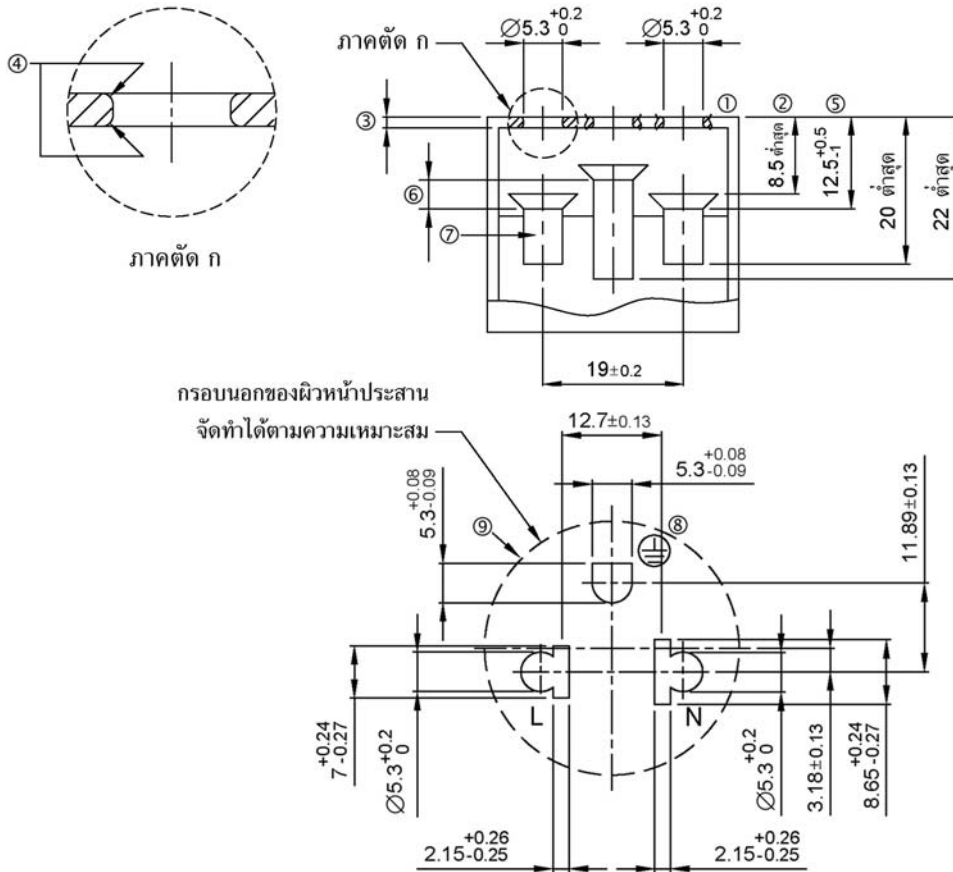
หน่วยเป็นมิลลิเมตร

คำอธิบายรูป

- ① ต้องมีการป้องกันมิให้มีการเสียบเต้าเสียบเพียงชั่วเดียวได้  
หมายเหตุ อาจป้องกันมิให้มีการเสียบเพียงชั่วเดียวได้โดยใช้วิธีการดังต่อไปนี้อย่างน้อยหนึ่งวิธี
  - ใช้ฝาครอบ หรือแผ่นฝาครอบที่มีขนาดใหญ่เพียงพอ
  - ใช้สิ่งอื่น ๆ เช่น ตัวปิดช่อง
- ② ถ้ามีตัวปิดช่อง ต้องมีระยะนี้เพื่อไว้สำหรับแผ่นฝาครอบ ส่วนนำทางสำหรับขาเสียบ และกลไกของตัวปิดช่อง
- ③ ภายในระยะนี้ ส่วนของช่องนำทางต้องมีความหนาไม่น้อยกว่า 1.5 มิลลิเมตร
- ④ ขอบของช่องนำทางต้องกลม 45 องศาหรือทำให้ขอบมน
- ⑤ ให้ตรวจสอบจุดสัมผัสแรกของขั้วรับที่มีกระแสไฟฟ้า โดยใช้เกจรูปที่ ก.2
- ⑥ ให้ใช้เกจรูปที่ ก.3 เพื่อตรวจสอบว่าขั้วสายดินสัมผัสกันก่อนขั้วอื่น ๆ ขณะเสียบเข้า และขั้วสายดินแยกออกจากกันหลังขั้วอื่น ๆ ขณะถอดออก
- ⑦ ขั้วรับต้องยึดหยุ่นได้ระหว่าง 4.0 มิลลิเมตร ถึง 5.0 มิลลิเมตร โดยอาจมีรูปทรงอื่นนอกจากรูปต่อทางเข้าต้องมีรูปทรงที่เหมาะสม เช่น มีการกลม 45 องศาหรือทำให้ขอบมน เพื่อป้องกันมิให้ขั้วรับเสียหาย เมื่อเสียบเต้าเสียบในมุมที่ไม่เหมาะสมมากที่สุด  
ให้ตรวจสอบความยืดหยุ่นและแรงสัมผัสของขั้วรับโดยใช้เกจรูปที่ ก.4
- ⑧ ต้องแสดงสัญลักษณ์  $\perp$  (ตามสัญลักษณ์เลขที่ 5019a ของ IEC 60417) พยัญชนะ “L” และ “N” ที่ผิวหน้าประสานของเต้ารับ เต้ารับเปลี่ยนสายได้ ให้แสดงสัญลักษณ์ที่ขั้วต่อสายด้านในของเต้ารับด้วย
- ⑨ ภายในพื้นที่เส้นผ่านศูนย์กลาง 39 มิลลิเมตร ต้องไม่มีสิ่งยื่นออกมาที่จะเป็นอุปสรรคต่อการใช้งานตามปกติ ยกเว้นสัญลักษณ์และพยัญชนะในข้อ⑧

รูปที่ 3 เต้ารับสองขั้วพร้อมขั้วสายดิน (แบบขากลม)

(ข้อ 9.101 (3))



คำอธิบายรูป

หน่วยเป็นมิลลิเมตร

- ① ต้องมีการป้องกันมิให้มีการเสียบเต้าเสียบเพียงขั้วเดียวได้  
 หมายเหตุ อาจป้องกันมิให้มีการเสียบเพียงขั้วเดียวได้โดยใช้วิธีการดังต่อไปนี้อย่างน้อยหนึ่งวิธี
  - ใช้ฝาครอบ หรือแผ่นฝาครอบที่มีขนาดใหญ่เพียงพอ
  - ใช้สิ่งอื่น ๆ เช่น ตัวปิดช่อง
- ② ถ้ามีตัวปิดช่อง ต้องมีระยะนี้เพื่อไว้สำหรับแผ่นฝาครอบ ส่วนนำทางสำหรับขาเสียบ และกลไกของตัวปิดช่อง
- ③ ภายในระยะนี้ ส่วนของช่องนำทางต้องมีความหนาไม่น้อยกว่า 1.5 มิลลิเมตร
- ④ ขอบของช่องนำทางต้องกลมมุม 45 องศาหรือทำให้ขอบมน
- ⑤ ให้ตรวจสอบจุดสัมผัสแรกของขั้วรับที่มีกระแสไฟฟ้า โดยใช้เกจรูปที่ ก.2
- ⑥ ให้ใช้เกจรูปที่ ก.3 เพื่อตรวจสอบว่าขั้วสายดินสัมผัสกันก่อนขั้วอื่น ๆ ขณะเสียบเข้า และขั้วสายดินแยกออกจากกันหลังขั้วอื่น ๆ ขณะถอดออก
- ⑦ ขั้วรับต้องยึดหยุ่นได้ระหว่าง 4.0 มิลลิเมตร ถึง 5.0 มิลลิเมตร โดยอาจมีรูปทรงอื่นนอกจากรูปท่อนำเข้าต้องมีรูปทรงที่เหมาะสม เช่น มีการกลมมุม 45 องศาหรือทำให้ขอบมน เพื่อป้องกันมิให้ขั้วรับเสียหาย เมื่อเสียบเต้าเสียบในมุมที่ไม่เหมาะสมมากที่สุด  
 ให้ตรวจสอบความยืดหยุ่นและแรงสัมผัสของขั้วรับโดยใช้เกจรูปที่ ก.4
- ⑧ ต้องแสดงสัญลักษณ์ ⊥ (ตามสัญลักษณ์เลขที่ 5019a ของ IEC 60417) พญัญชนะ “L” และ “N” ที่ผิวหน้าประสานของเต้ารับ เต้ารับเปลี่ยนสายได้ ให้แสดงสัญลักษณ์ที่ขั้วต่อสายด้านในของเต้ารับด้วย
- ⑨ ภายในพื้นที่เส้นผ่านศูนย์กลาง 39 มิลลิเมตร ต้องไม่มีสิ่งยื่นออกมาที่จะเป็นอุปสรรคต่อการใช้งานตามปกติ ยกเว้นสัญลักษณ์และพญัญชนะในข้อ⑧

รูปที่ 4 เต้ารับสองขั้วพร้อมขั้วสายดิน (แบบขากลมแบน)

(ข้อ 9.101 (3))



## 10. การป้องกันไฟฟ้าช็อก

ให้เป็นไปตามที่กำหนดในมอก. 2162 ข้อ 10.

## 11. การต่อลงดิน

ให้เป็นไปตามที่กำหนดในมอก. 2162 ข้อ 11.

## 12. ขั้วต่อและขั้วต่อถาวร

ให้เป็นไปตามที่กำหนดในมอก. 2162 ข้อ 12.

## 13. การสร้างเต้ารับยึดกับที่

ให้เป็นไปตามที่กำหนดในมอก. 2162 ข้อ 13.

## 14. การสร้างเต้าเสียบและเต้ารับหยิบยกได้

ให้เป็นไปตามที่กำหนดในมอก. 2162 ข้อ 14.

## 15. เต้ารับอินเตอร์ล๊อค

ให้เป็นไปตามที่กำหนดในมอก. 2162 ข้อ 15.

## 16. ความทนต่อการเสื่อมตามอายุ

การป้องกันด้วยเปลือกหุ้ม และความต้านทานต่อความชื้น

ให้เป็นไปตามที่กำหนดในมอก. 2162 ข้อ 16.

## 17. ความต้านทานของฉนวนและความทนแรงดันไฟฟ้า

ให้เป็นไปตามที่กำหนดในมอก. 2162 ข้อ 17.

## 18. หน้าสัมผัสขั้วสายดิน

ให้เป็นไปตามที่กำหนดในมอก. 2162 ข้อ 18.

## 19. อุณหภูมิที่เพิ่มขึ้น

ให้เป็นไปตามที่กำหนดในมอก. 2162 ข้อ 19.

## 20. ความสามารถตัดกระแส

ให้เป็นไปตามที่กำหนดในมอก. 2162 ข้อ 20.

**21. การใช้งานตามปกติ**

ให้เป็นไปตามที่กำหนดในมอก. 2162 ข้อ 21.

**22. แรงที่ใช้ในการดึงเต้าเสียบ**

ให้เป็นไปตามที่กำหนดในมอก. 2162 ข้อ 22.

**23. สายอ่อนและการต่อ**

ให้เป็นไปตามที่กำหนดในมอก. 2162 ข้อ 23.

**24. ความแข็งแรงทางกล**

ให้เป็นไปตามที่กำหนดในมอก. 2162 ข้อ 24.

**25. ความทนความร้อน**

ให้เป็นไปตามที่กำหนดในมอก. 2162 ข้อ 25.

**26. หมุดเกลียว ส่วนที่มีกระแสไฟฟ้า และจุดต่อ**

ให้เป็นไปตามที่กำหนดในมอก. 2162 ข้อ 26.

**27. ระยะห่างตามผิวฉนวน ระยะห่างในอากาศ**

**และระยะห่างผ่านสารประกอบฉนวน**

ให้เป็นไปตามที่กำหนดในมอก. 2162 ข้อ 27.

**28. ความทนของวัสดุฉนวนต่อความร้อนผิดปกติ ไฟ และการเกิดรอย**

ให้เป็นไปตามที่กำหนดในมอก. 2162 ข้อ 28.

**29. ความต้านทานการเป็นสนิม**

ให้เป็นไปตามที่กำหนดในมอก. 2162 ข้อ 29.

**30. การทดสอบเพิ่มเติมกับขาเสียบที่มีปลอกฉนวน**

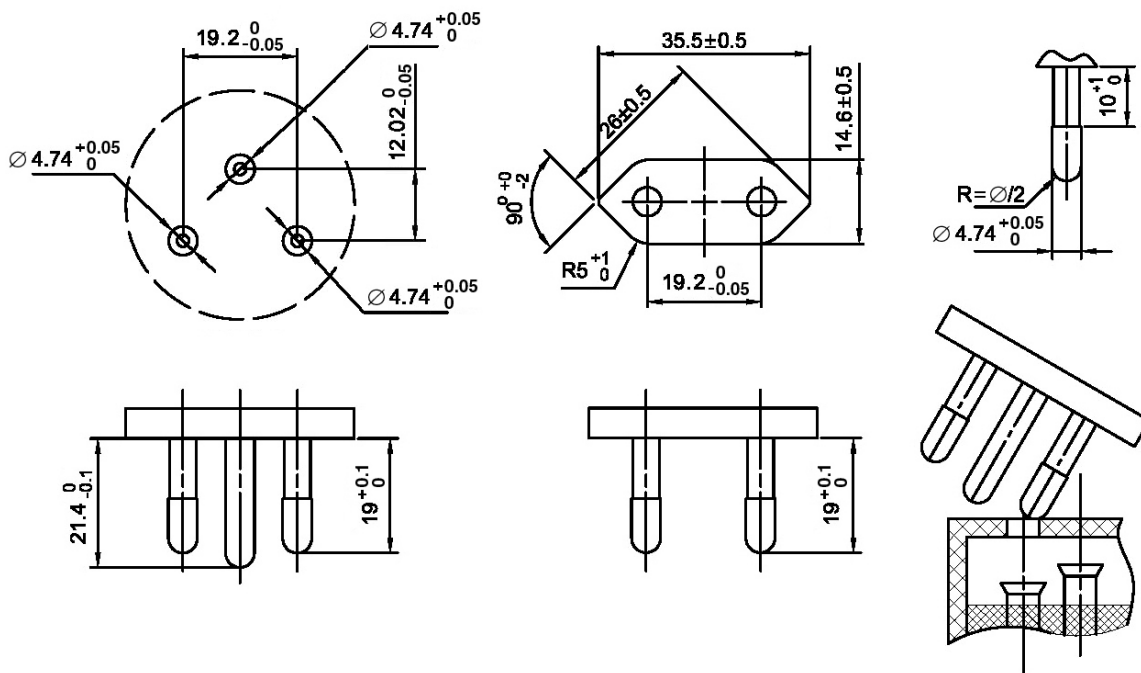
ให้เป็นไปตามที่กำหนดในมอก. 2162 ข้อ 30.

ภาคผนวก ก

เกจ

(ข้อ 9.101)

ให้ใช้เกจตามรูปที่ ก.1 ถึงรูปที่ ก.5 ตรวจสอบมิติของเต้ารับ และใช้เกจตามรูปที่ ก.6 ถึงรูปที่ ก.7 ทดสอบแรงดึงออก  
กรณีของเต้ารับแบบขากลมแบนให้ใช้เกจตามรูปที่ ก.8 ถึงรูปที่ ก.10 เพิ่มเติมด้วย



หน่วยเป็นมิลลิเมตร

ให้ทดสอบโดยผิวหน้าประสานของเต้ารับอยู่ในแนวระดับและเปิดตัวปิดช่องไว้

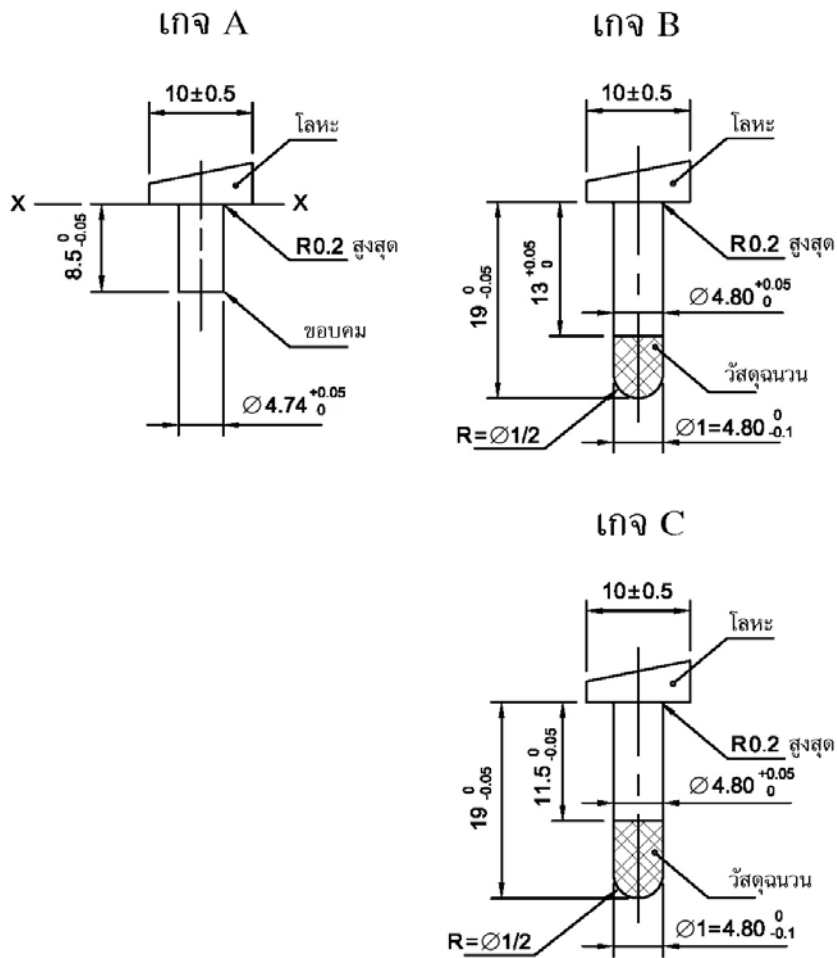
วางเกจโดยอาศัยน้ำหนักของตัวเกจในทุกตำแหน่งที่เป็นไปได้ ขาเสียบของเกจต้องไม่สามารถสัมผัสกับขั้วรับได้เพียง  
ขาเดียว

ให้ใช้เครื่องชี้บอกทางไฟฟ้า (electrical indicator) ที่มีแรงดันไฟฟ้าไม่น้อยกว่า 40 โวลต์ และไม่มากกว่า 50 โวลต์  
ในการตรวจสอบการสัมผัส

เกจต้องทำด้วยโลหะทนการกัดกร่อนสูงและมีความแข็งเพียงพอ (เช่น เหล็กกล้าไร้สนิม) และต้องมีมวลรวม (200 ± 5)  
กรัม

รูปที่ ก.1 เกจสำหรับตรวจสอบการป้องกันมิให้มีการเสียบเต้าเสียบเพียงขั้วเดียวได้

(ข้อ 9.101)



ให้เปิดตัวปิดช่องไว้ระหว่างการทดสอบ

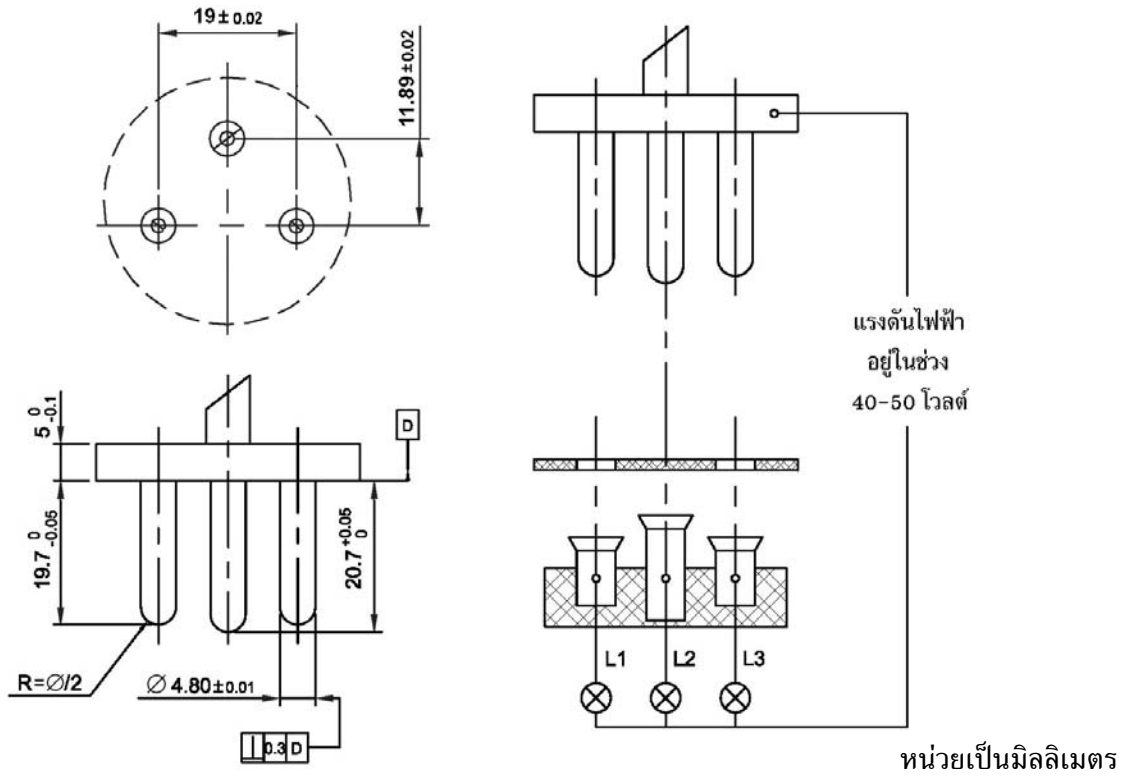
ส่วนที่เป็นโลหะของเกจ A เกจ B และเกจ C ต้องทำด้วยโลหะทนการกัดกร่อนสูง (เช่น เหล็กกล้าไร้สนิม)

ให้ใช้เครื่องช็อกทางไฟฟ้าที่มีแรงดันไฟฟ้าไม่น้อยกว่า 40 โวลต์ และไม่มากกว่า 50 โวลต์ ในการตรวจสอบการสัมผัส  
เมื่อเสียบเกจ A เข้าในช่องนำทางของเต้ารับในทุกตำแหน่งที่เป็นไปได้จนกระทั่งระนาบ X-X สัมผัสกับผิวหน้าประสาน  
อย่างสมบูรณ์ หลอดไฟของเครื่องช็อกต้องไม่สว่าง

เมื่อเสียบขาเสียบของเกจ B และเกจ C จนสมบูรณ์

- เกจ B หลอดไฟต้องสว่าง
- เกจ C หลอดไฟต้องไม่สว่าง

รูปที่ ก.2 เกจสำหรับตรวจสอบจุดสัมผัสของขั้วรับที่มีกระแสไฟฟ้า  
(ข้อ 9.101)



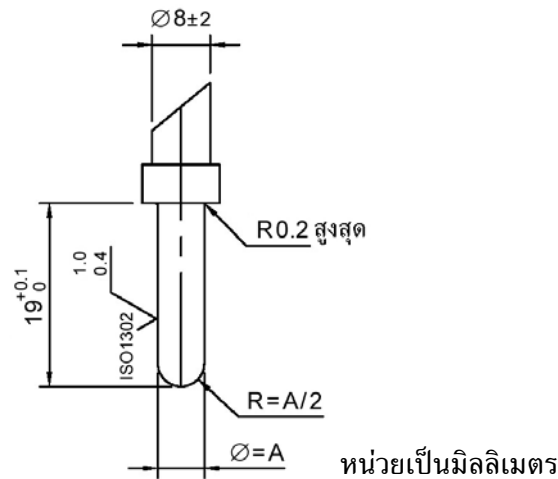
เมื่อเสียบเกจเข้ากับเต้ารับในมุมใดๆ ที่เป็นไปได้โดยไม่ใช้แรงมากเกินไป หลอดไฟ L2 ต้องสว่างก่อนหลอดไฟ L1 และ L3

เมื่อถอดเกจจากเต้ารับ หลอดไฟ L1 และ L3 ต้องดับก่อนหลอดไฟ L2

เกจต้องทำด้วยโลหะทนการกัดกร่อนสูง (เช่น เหล็กกล้าไร้สนิม)

รูปที่ ก.3 เกจสำหรับตรวจสอบการสัมผัสของขั้วสายดินก่อนขั้วที่มีกระแสไฟฟ้า  
(ข้อ 9.101)

เกจ	A mm	น้ำหนัก g
C1	$4.95 \pm 0.05$	$400 \pm 5$
C2	$4.74 \pm 0.05$	$200 \pm 5$
C3	$4.0 \pm 0.05$	$200 \pm 5$



ให้เปิดตัวปิดช่องไว้ระหว่างการทดสอบ

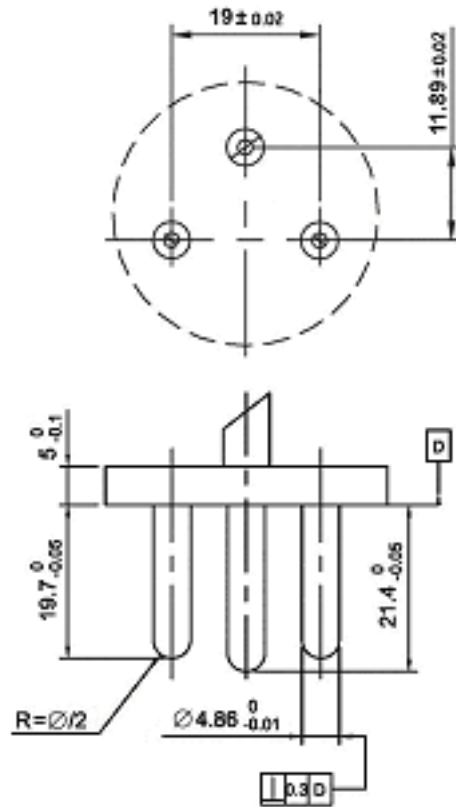
ก่อนการทดสอบ ต้องเช็ดคราบน้ำมันออกจากเกจ

ให้เสียบเกจ C1 เข้ากับเต้ารับด้วยแรงสูงสุด 50 นิวตันในแนวตั้งฉากกับผิวหน้าประสานของเต้ารับ เกจต้องไม่หลุดออกจากเต้ารับด้วยน้ำหนักของตัวเอง โดยให้วางเต้ารับในตำแหน่งที่ให้ผลเร็วที่สุด

หลังจากนั้น ให้เสียบเกจ C2 เข้ากับเต้ารับ เกจต้องไม่หลุดออกจากเต้ารับด้วยน้ำหนักของตัวเอง โดยให้วางเต้ารับในตำแหน่งที่ให้ผลเร็วที่สุด

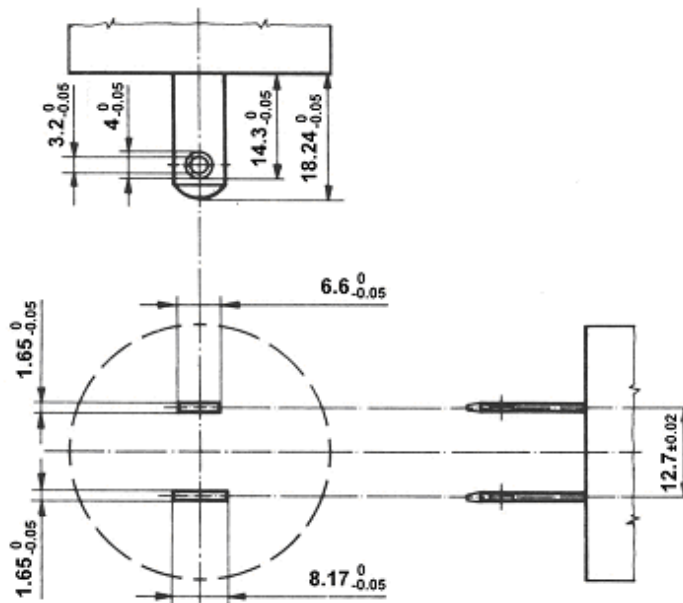
หลังจากนั้น ให้เสียบเกจ C3 เข้ากับเต้ารับ เกจต้องไม่หลุดออกจากเต้ารับด้วยน้ำหนักของตัวเอง โดยให้วางเต้ารับในตำแหน่งที่ให้ผลเร็วที่สุด

รูปที่ ก.4 เกจสำหรับตรวจสอบความยืดหยุ่นและแรงสัมผัสของขั้วรับ  
(ข้อ 9.101)



หน่วยเป็นมิลลิเมตร

(1) เกจสำหรับเต้ารับแบบขากกลมและแบบขากกลมแบน



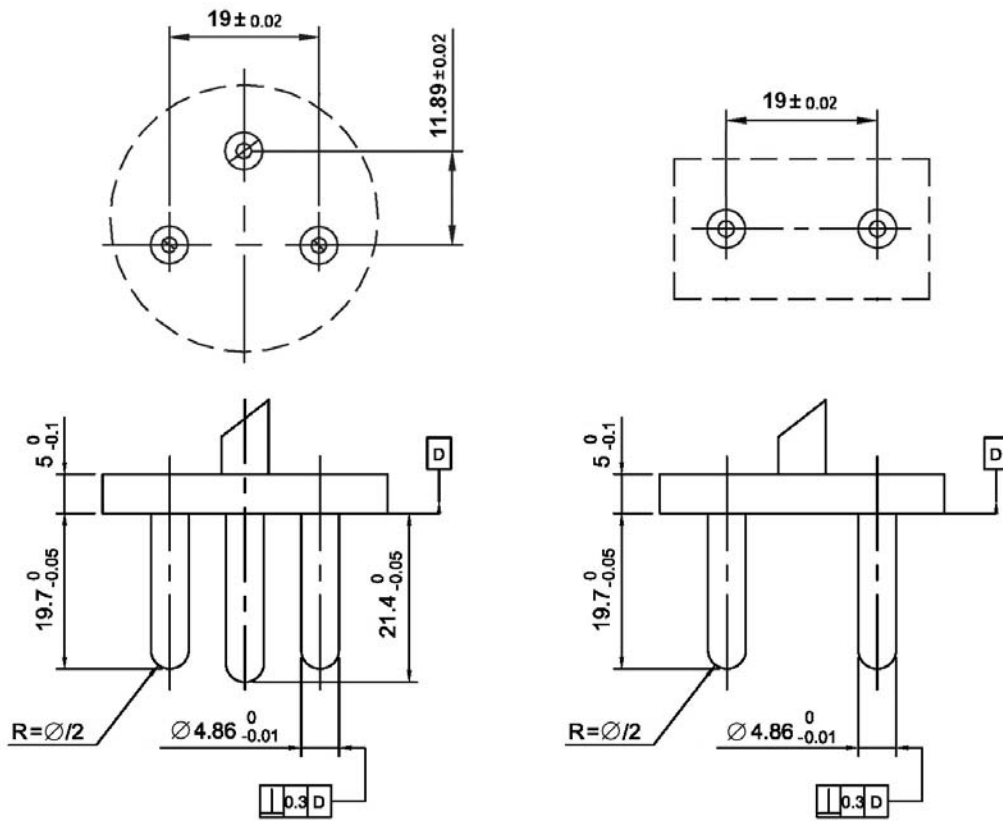
หน่วยเป็นมิลลิเมตร

(2) เกจสำหรับเต้ารับแบบขากกลมแบน

เกจต้องทำด้วยโลหะทนการกัดกร่อนสูง (เช่น เหล็กกล้าไร้สนิม)

รูปที่ ก.5 เกจสำหรับใช้ก่อนเริ่มตรวจสอบมิติของเต้ารับ

(ข้อ 9.101)



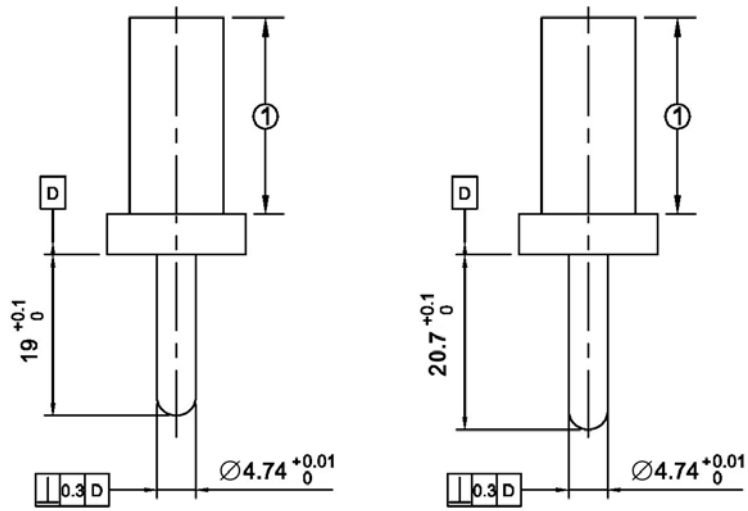
หน่วยเป็นมิลลิเมตร

เกจต้องทำด้วยโลหะทนการกัดกร่อนสูง (เช่น เหล็กกล้าไร้สนิม)

รูปที่ ก.6 เกจสำหรับทดสอบแรงดึงออกสูงสุด

(ข้อ 22)

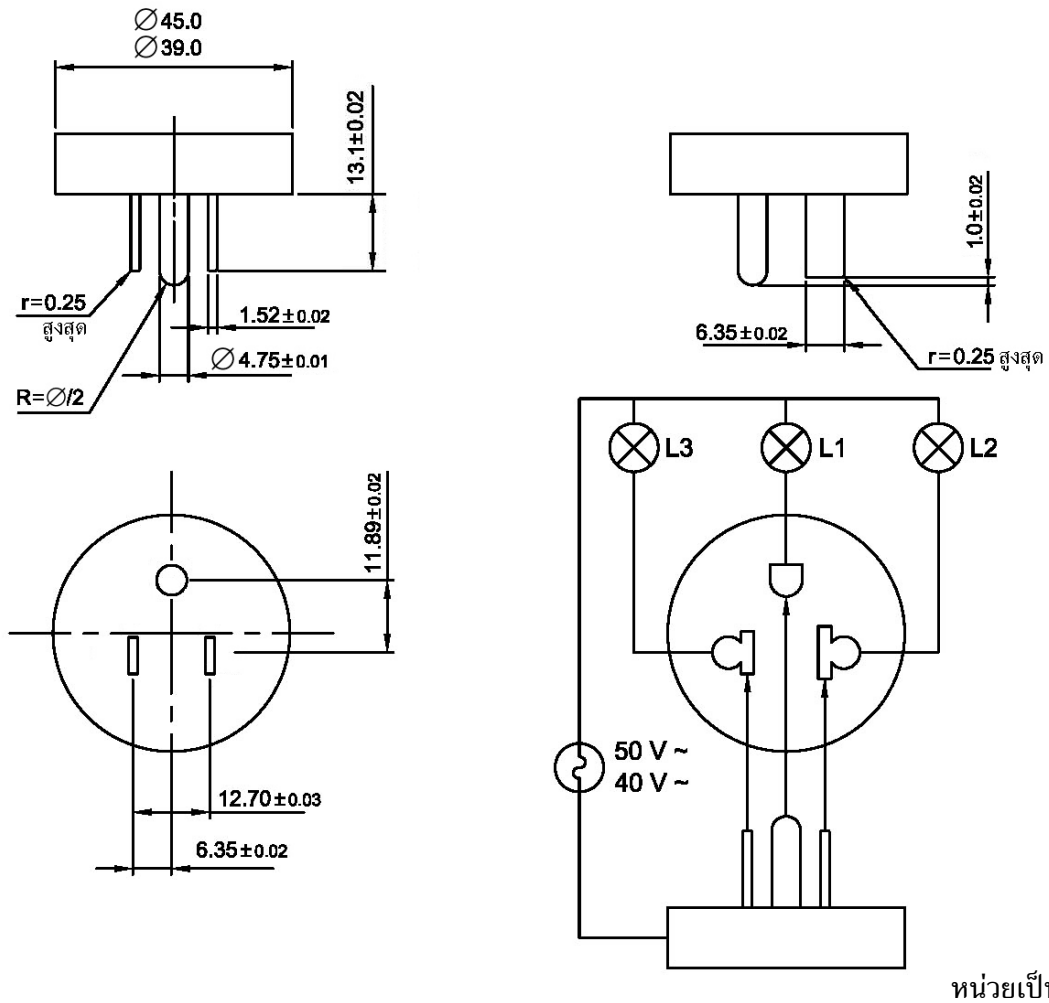




หน่วยเป็นมิลลิเมตร

- ① ต้องมีความยาวเพียงพอที่จะมีน้ำหนักที่ให้แรงเท่ากับแรงดึงที่กำหนด  
เกจต้องทำด้วยโลหะทนการกัดกร่อนสูง (เช่น เหล็กกล้าไร้สนิม)

รูปที่ ก.7 เกจสำหรับทดสอบแรงดึงออกต่ำสุด  
(ข้อ 22)



หน่วยเป็นมิลลิเมตร

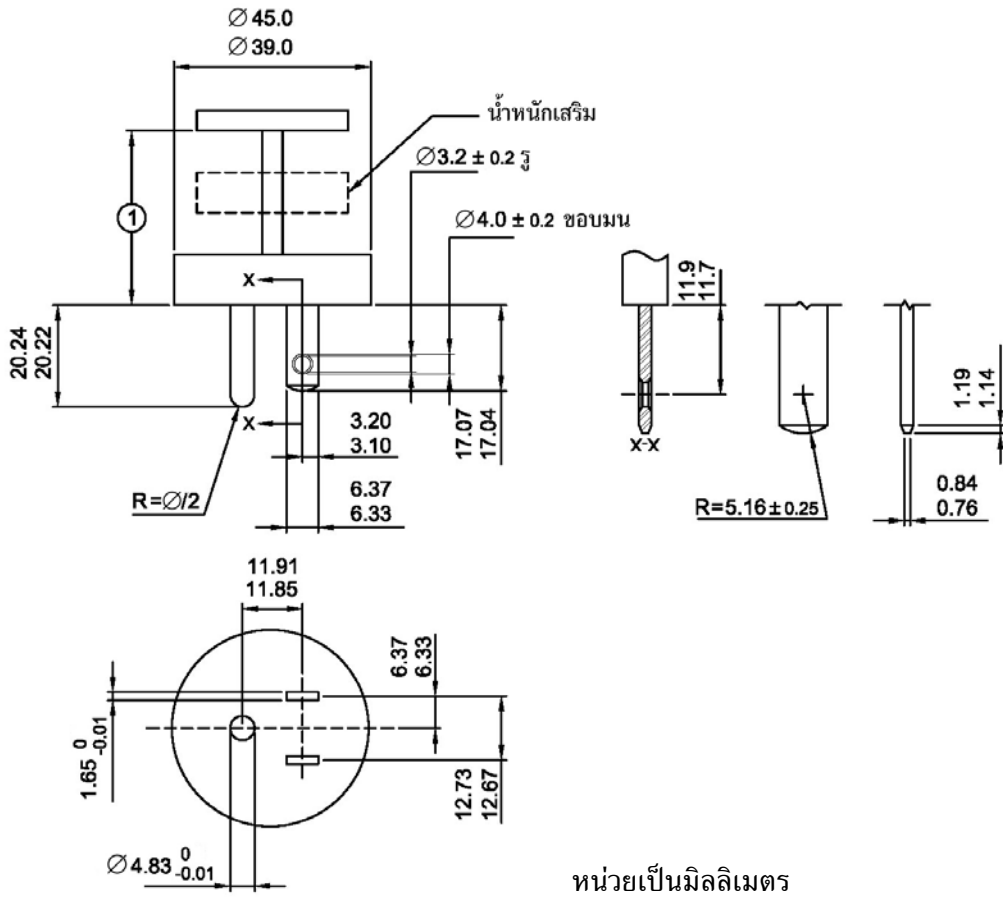
เมื่อเสียบเกจเข้ากับเต้ารับจนสุดในแนวตั้งฉากกับผิวหน้าประสานของเต้ารับ หลอดไฟ L1 L2 และ L3 ต้องสว่าง

เมื่อเสียบเกจเข้ากับเต้ารับในมุมใดๆ ที่เป็นไปได้ (โดยไม่ใช้แรงมากเกินไป) หลอดไฟ L1 ต้องสว่างก่อนหลอดไฟ L2 และ L3

เมื่อถอดเกจจากเต้ารับ หลอดไฟ L2 และ L3 ต้องดับก่อนหลอดไฟ L1

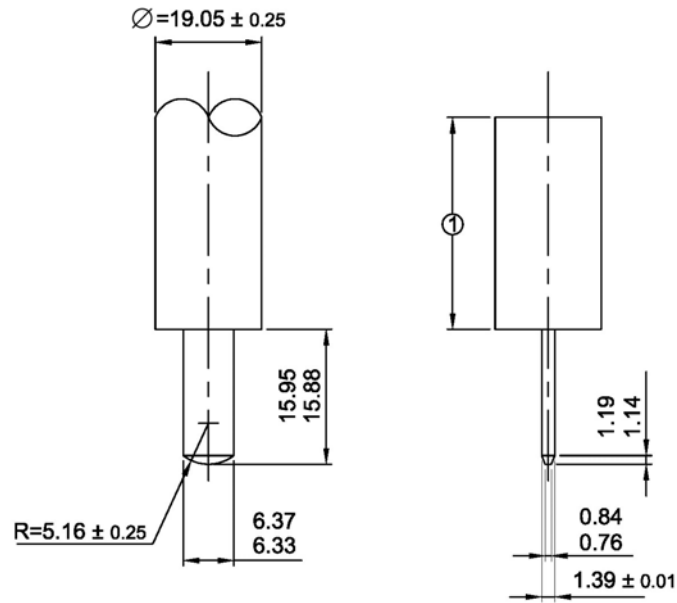
เกจต้องทำด้วยโลหะทนการกัดกร่อนสูง (เช่น เหล็กกล้าไร้สนิม)

รูปที่ ก.8 เกจสำหรับตรวจสอบสัมผัสแรกและการสัมผัสของขั้วสายดิน  
ก่อนขั้วที่มีกระแสไฟฟ้า สำหรับเต้ารับแบบขากลมแบน  
(ข้อ 9.101)



- ① ต้องมีระยะเพียงพอที่จะรองรับการใส่มวลเสริมที่ความสูง 50 มิลลิเมตรได้  
 รูปนี้มีวัตถุประสงค์เพื่อแสดงมิติและการจัดวางขาเสียบเท่านั้น  
 เกจต้องทำด้วยโลหะทนการกัดกร่อนสูง (เช่น เหล็กกล้าไร้สนิม)

รูปที่ ก.9 เกจสำหรับทดสอบแรงดึงออกสูงสุด สำหรับเต้ารับแบบขากลมแบน  
 (ข้อ 22)



หน่วยเป็นมิลลิเมตร

① ต้องมีความยาวเพียงพอที่จะมีน้ำหนักที่ให้แรงเท่ากับแรงดึงที่กำหนด

รูปนี้มีวัตถุประสงค์เพื่อแสดงมิติและการจัดวางขาเสียบเท่านั้น

เกจต้องทำด้วยโลหะทนการกัดกร่อนสูง (เช่น เหล็กกล้าไร้สนิม)

รูปที่ ก.10 เกจสำหรับการทดสอบแรงดึงออกต่ำสุด  
ของขั้วที่มีกระแสไฟฟ้า สำหรับเต้ารับแบบขากลมแบน  
(ข้อ 22)